

Описание

Люк канализационный тяжелый 4-х ушковый тип Т ГОСТ 3634-2019

Обозначение: Люк Т (С250)-К.1-60
ГОСТ 3634-2019

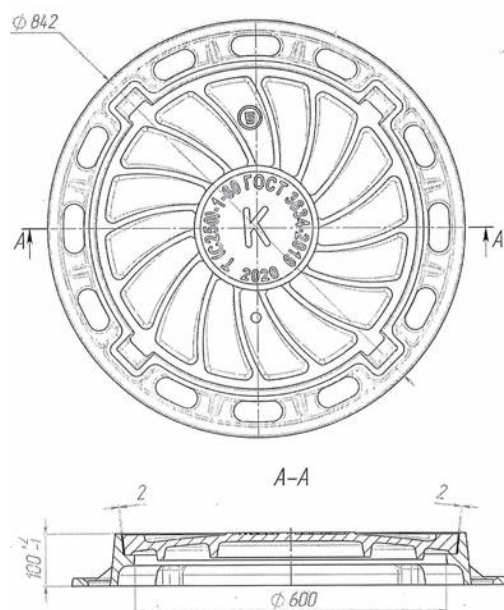
Материал: Чугун Сч 20 ГОСТ 1412
Габаритные размеры:
Корпус: Φ 842x100 мм
Крышка: Φ 652мм

Устанавливаются на колодцах сетей водопровода, канализации, тепло и газоснабжения на городских автодорогах с интенсивным движением.

Номинальная нагрузка: 25 тонн
Масса изделия: не более 92-98 кг

Гарантийный срок эксплуатации - 3 года со дня ввода люков в эксплуатацию, но не более 5 лет со дня отгрузки предприятием-изготовителем.
Люки соответствуют требованиям ГОСТ 3634-2019.

Срок службы не менее 10 лет



ТД «Регионстрой»

Екатеринбург(343)253-50-00 Пермь(342)276-40-11 Уфа(347)298-57-84 Тюмень(3452)53-11-52 Ижевск(3412)56-96-01 Самара(846)2052016